

CINEMA STORE

CATALOGUE



by *Sonis*



01 PORTE-AFFICHES

p. 3



02 POTELETS

p. 14



03 REHAUSSEURS

p. 26



04 PROTECTION SANITAIRE

p. 28



01 PORTE-AFFICHES

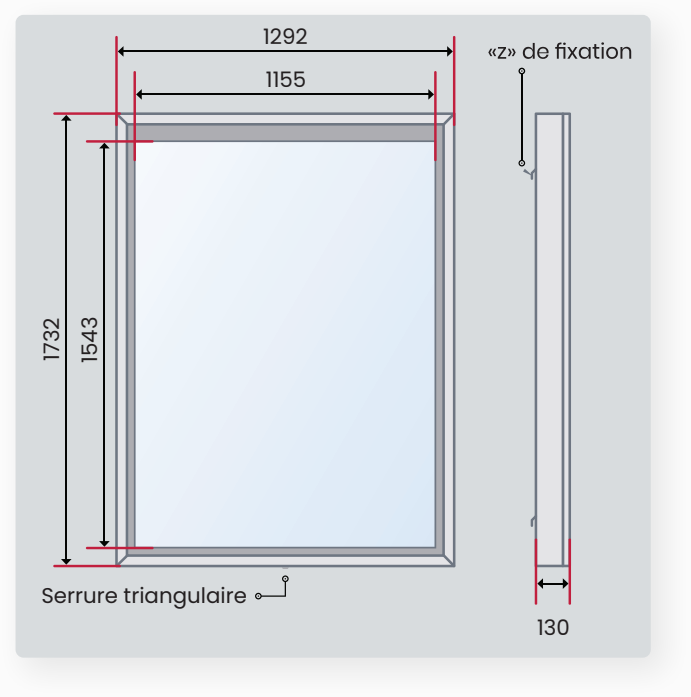
Caisson monte & baisse	p. 4-5
Caisson à glissières	p. 6
Caisson vitrine	p. 7
Panneau LED extraplat	p. 8
Porte affiche LED suspendu	p. 9
Panneau extérieur	p. 10
Clic-clac	p. 11
Totem affiche extérieur	p. 12
Totem mobile intérieur	p. 13
Top affiche suspendu	p. 14

CAISSON MONTE & BAISSÉ 120x160

DESCRIPTION

- Caisson en profilés d'aluminium laqué
- Protection par polycarbonate incassable, sérigraphié et traité UV
- Équipé de contre-poids pour une descente semi-automatique de 3 m
- Éclairage par 4 tubes LED de 22W
- Anneaux de levage
- 1 perche fournie par commande
- Fermeture avec serrure à clé sous le caisson
- Hauteur max conseillée sous caisson : 3,50 m

En option : autres coloris RAL



COULEURS



Anodisé



Noir



RAL

FICHE TECHNIQUE



Affiche

120 x 160 cm



Coloris RAL

en option



Format

1292 x 1732 mm



Poids

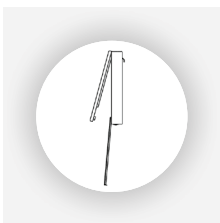
95 kg

CAISSON MONTE & BAISSÉ 40x60

DESCRIPTION

- Caisson réalisé en tôle pliée ou profilés aluminium
- 40 x 60 cm monte et baisse : possibilité de mettre une affiche de film petit format
- 40 x 60 cm + A4 monte et baisse : possibilité de mettre une affiche de film petit format et une feuille A4 (des horaires par exemple)
- 40 x 60 cm + A3 monte et baisse : 40 x 60 cm + A3 : possibilité de mettre une affiche de film petit format et une feuille A3 (des horaires par exemple)
- Éclairage par tubes LED ou rubans LED
- Utilisation extérieure
- Ouverture à la française avec 2 serrures
- Hauteur max sous caisson conseillée : 3,5 m

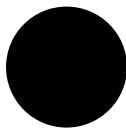
En option : autres coloris RAL



COULEURS



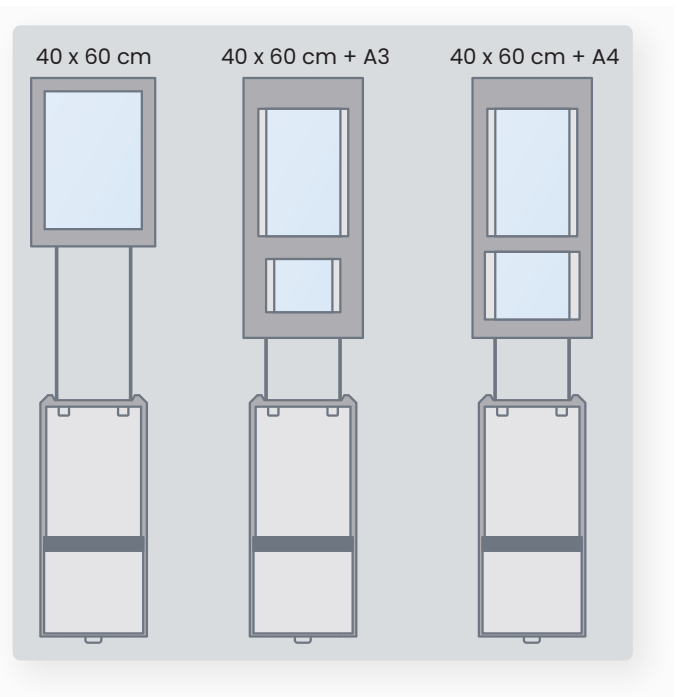
Anodisé



Noir



RAL



FICHE TECHNIQUE



Affiche



Coloris RAL



Format



Poids

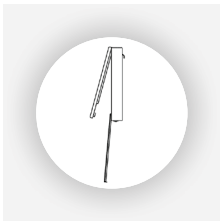
40 x 60 cm	en option	505 x 772 mm	20 kg
40 x 60 cm + A4	en option	505 x 1100 mm	22 kg
40 x 60 cm + A3	en option	505 x 1124 mm	23 kg

CAISSON À GLISSIÈRES 120x160

DESCRIPTION

- Caisson à glissières extérieur en aluminium
- Protection transparente en polycarbonate incassable et traité UV avec Marie-Louise
- Éclairage par 4 tubes LED de 22W plus un disjoncteur différentiel
- Ouverture à l'italienne assistée par 2 vérins à gaz, fermeture par simple pression ; verrouillage 2 points
- Affichage facilité grâce à la descente de 150 cm environ du diffusant dans un rail
- Hauteur maximum conseillée sous caisson : 2 m

En option : autres coloris RAL



COULEURS



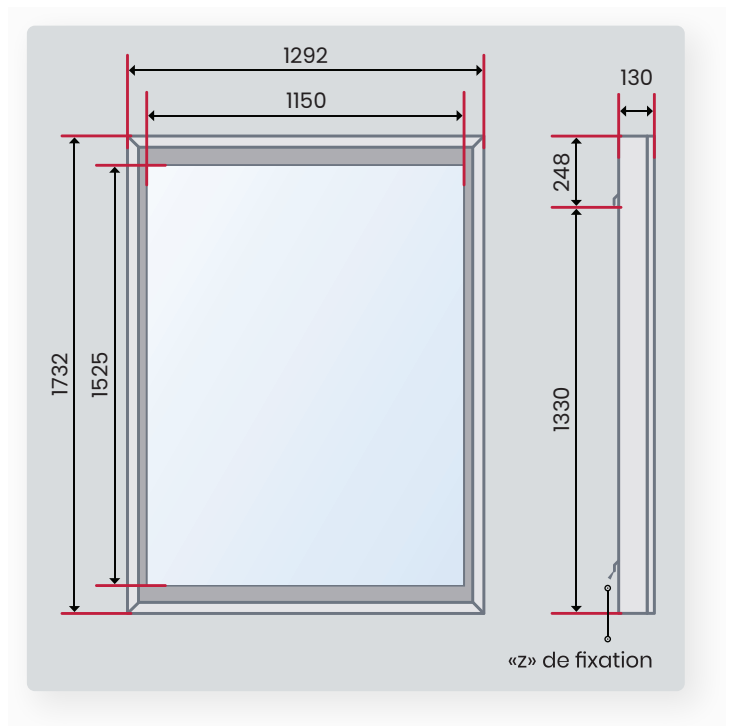
Anodisé



Noir



RAL



FICHE TECHNIQUE



Affiche

120 x 160 cm



Coloris RAL

en option



Format

1292 x 1732 mm



Poids

65 kg

CAISSON VITRINE

DESCRIPTION

- Profil aluminium anodisé ou laqué
- Format portrait standard 80 x 120 cm et 120 x 160 cm
- Fond en acier laqué RAL pour affichage magnétique
- Protection en polycarbonate transparent 3 mm traité UV
- Ouverture à la française, charnières à gauche
- Utilisation intérieure ou extérieure
- Verrouillage 2 points par une serrure à crémaillère

En option : éclairage par un ruban LED haut et bas avec convertisseur intégré et autres coloris RAL



COULEURS



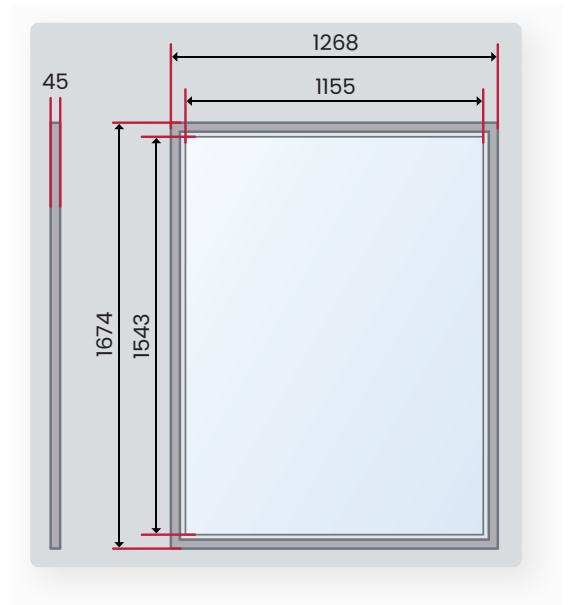
Anodisé



Noir



RAL



FICHE TECHNIQUE



Affiche



Coloris RAL



Format



Poids

120 x 160 cm

80 x 120 cm

en option

en option

1268 x 1674 mm

850 x 1250 mm

45 kg

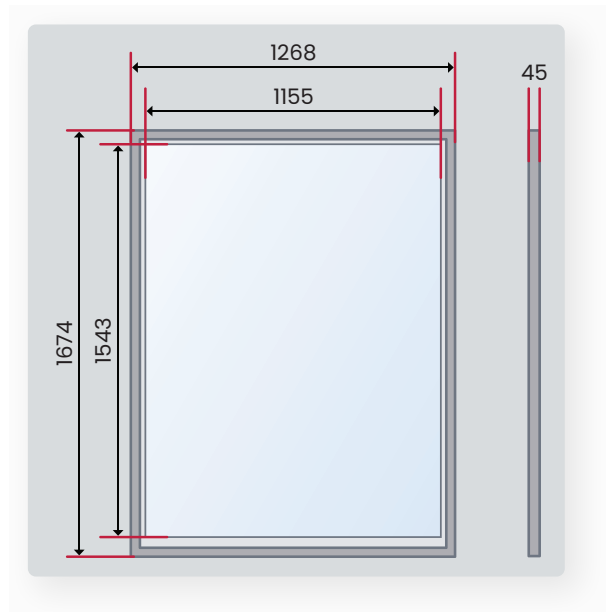
20 kg

PANNEAU LED EXTRAPLAT 120x160

DESCRIPTION

- Ouvrant en profilés aluminium anodisé ou laqué
- Fond en acier galvanisé
- Protection polycarbonate transparent sérigraphié incassable et traité UV
- Épaisseur de 4,5 cm
- Éclairage par dalle PMMA gravée et équipée de ruban LED 30W
- Convertisseur intégré
- Utilisation intérieure ou extérieure
- Verrouillage 2 points avec clé triangle. Ouverture à la française
- Hauteur max conseillée sous panneau : 60 cm

En option : autres coloris RAL



COULEURS



Anodisé



RAL

FICHE TECHNIQUE



Affiche

120 x 160 cm



Coloris RAL

en option



Format

1268 x 1674 mm



Poids

55 kg

PORTE AFFICHE LED SUSPENDU

DESCRIPTION

- Format A4 à A0, 10mm d'épaisseur
- Orientation hybride : portrait et paysage
- Affichage double-face
- Luminosité : 5400 LUX
- Basse tension : 24 Volts
- Système d'accroche par rail et câbles

En option : rails, set de fixation et paires de câbles, kit alimentation 90 ou 150 W



ENCOMBREMENT RÉDUIT

10mm d'épaisseur

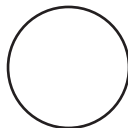


Jusqu'à
80 000h d'utilisation
98 LED (A4)

COULEURS



Argenté

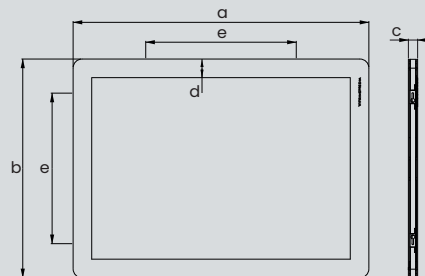


Blanc



Noir

Dimensions [mm]



	A4	A3	A2	A1
a	334	457	631	878
b	247	334	457	631
c	10	10	10	10
d	21	21	21	21
e	170	170	170	170

FICHE TECHNIQUE



Affiche

A4, A3, A2...



Coloris

en option



Format

Voir tableau ci dessus



Poids

N.C

PANNEAU EXTÉRIEUR 120x160

DESCRIPTION

- Profil en aluminium laqué
- Affiche 120 x 160 cm
- Fond tôle laque magnétique
- Protection par PET transparent
- Fermeture avec clé carrée
- Affichage après déverrouillage et décrochage de l'ouvrant du dormant
- Hauteur max conseillée sous panneau : 60 cm

En option : autres coloris RAL



COULEURS



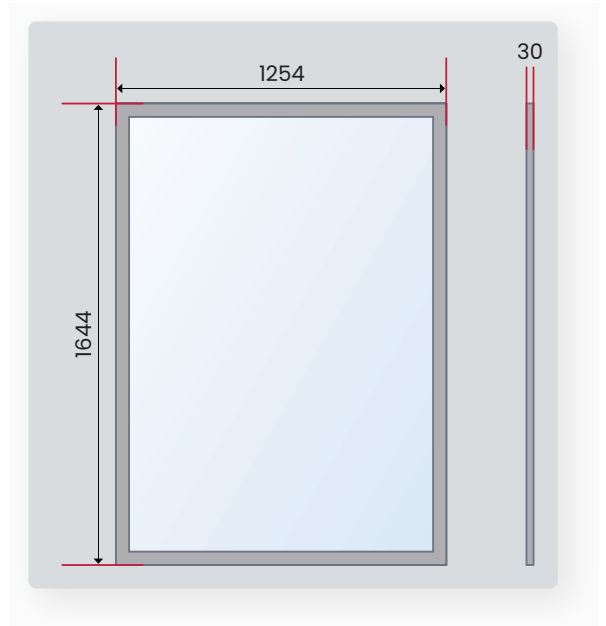
Anodisé



Noir



RAL



FICHE TECHNIQUE



Affiche

120 x 160 cm



Coloris RAL

en option



Format

1254 x 1644 mm



Poids

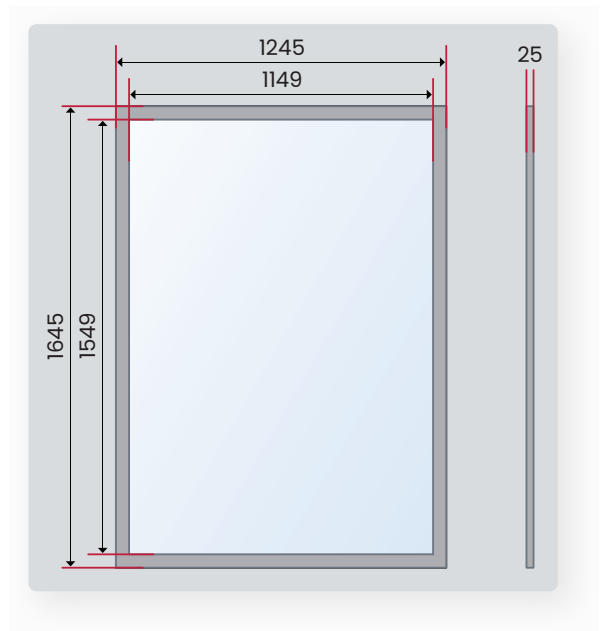
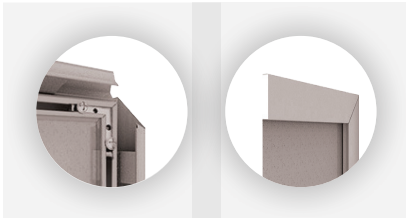
20 kg

CLIC-CLAC

DESCRIPTION

- Profil aluminium anodisé ou noir
- Affichage 120 x 160 cm ou 40 x 60 cm
- Fond ps choc blanc
- Protection PET transparent
- Fixation murale intérieure
- Utilisation intérieure ou extérieure
- 4 profils ouvrants
- Pas de serrure

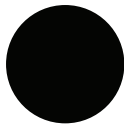
En option : autres coloris RAL + Marie-Louise noire



COULEURS



Anodisé



Noir



RAL

FICHE TECHNIQUE



Affiche

120 x 160 cm
40 x 60 cm



Coloris RAL

en option
en option



Marie-louise

en option
en option



Format

1245 x 1645 mm
430 x 630 mm



Poids

12 kg
3 kg

TOTEM AFFICHE EXTÉRIEUR

DESCRIPTION

- Caisson et ouvrant en profilés d'aluminium laqué RAL
- Affichage 120 x 176 cm
- Affichage 120 x 160 cm avec option bandeau en partie basse
- Protection en polycarbonate transparent sérigraphié incassable et traité UV
- Ossature en acier galvanisé ou laqué blanc
- Descente du diffusant de 50 cm pour faciliter l'affichage
- Simple ou double faces
- Utilisation extérieure
- Ouverture assistée par vérins à gaz
- Fermeture par serrure centrale.
- Livraison sur palette dans toute la France (à décharger avec un chargeur élévateur)

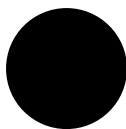
En option : éclairage par 4 tubes LED de 22W et un disjoncteur ; gabarit de pose et crosses d'ancrages ; autres coloris RAL



COULEURS



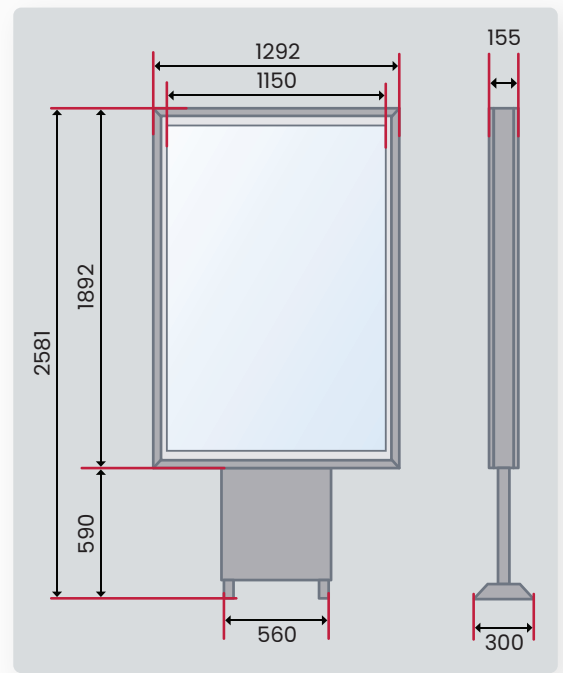
Anodisé



Noir



RAL



FICHE TECHNIQUE



Affiche

120 x 176 cm



Coloris RAL

en option



Éclairage

en option



Bandeau

en option

fichier à fournir



Format

1292 x 2581 mm



Poids

125 kg

-

-

-

-

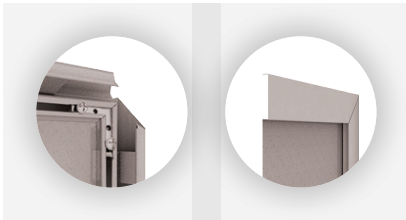
-

TOTEM MOBILE INTÉRIEUR

DESCRIPTION

- Ossature acier laqué RAL au choix
- 2 clic-clacs 120 x 160 cm (recto-verso)
- Équipé de 4 roulettes multidirectionnelles
- Utilisation intérieure
- Fermeture par serrure à clé
- Ouverture après décrochage des fenêtres

En option : autres coloris RAL



COULEURS



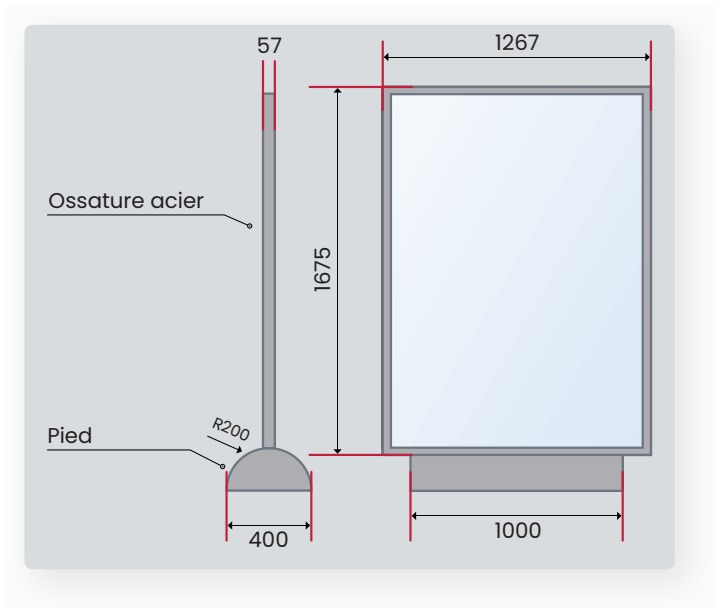
Anodisé



Noir



RAL



FICHE TECHNIQUE



Affiche

120 x 160 cm



Coloris RAL

en option



Format

1267 x 1875 mm



Poids

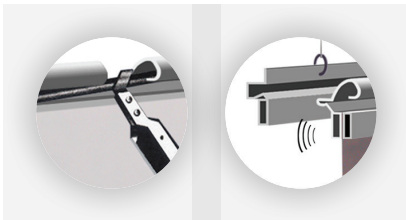
45 kg

TOP AFFICHE SUSPENDU

DESCRIPTION

- Suspension en aluminium
- Pose par câbles en acier et anneaux
- Ouverture sur 4 profils aimantés
- Utilisation intérieure
- Affichage par aimantation à l'aide d'une perche
- Affichage jusqu'à 5 m de haut à partir du sol sans échelle ou nacelle

En option : perche de 3 m



COULEURS



Anodisé

FICHE TECHNIQUE



Affiche

120 x 160 cm



Perche

en option



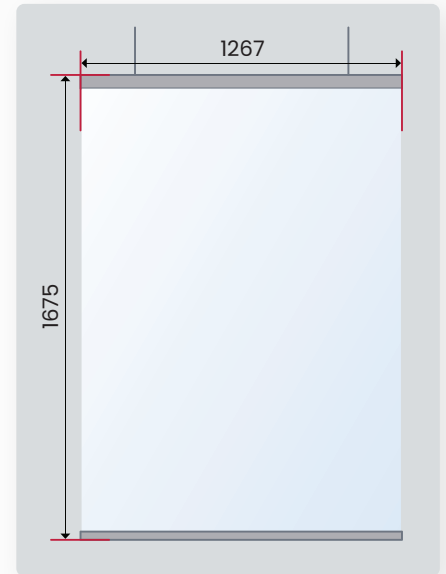
Format

1200 x 1620 mm



Poids

3 kg



02 POTELETS

POTELETS BELTRAC

Classic	p. 17
Extend	p. 18
Modern	p. 19
Infinity	p. 20
Accent	p. 21

BELTRAC MURAUX

Montage mural	p. 22
Montage XL	p. 23
Montage XXL / XXXL	p. 24

ACCESSOIRES

Signalétiques et transport	p. 25
Fixations	p. 26



CARACTÉRISTIQUES

MÉCANISME BELTRAC

Le mécanisme Beltrac à freinage amélioré est basé sur une technologie centrifuge, pour permettre un rembobinage de la sangle en toute sécurité pour les utilisateurs.

CONNEXION DES SANGLES

Relier jusqu'à 3 autres sangles sur un seul poteau permet une flexibilité optimale, et une souplesse maximale à votre file d'attente.

LES OPTIONS BELTRAC

Jusqu'à 4000 possibilités de combinaisons, du système simple jusqu'au produit sur-mesure. Par exemple, du simple potelet standard, à l'impression d'un modèle unique.

LE SOCLE BELTRAC

Un socle en fonte de 9 kg permet une excellente stabilité et une résistance exceptionnelle, durant toute la vie de votre matériel.

Notre embase standard est équipée d'un caoutchouc non marquant, pour protéger vos sols des rayures, et comporte des passages d'air, pour permettre un séchage rapide, sur un sol juste lavé.

L'OPTIONS BELTLOC

Le système de blocage de sangle Beltloc est un système de verrouillage en métal, automatique, qui prévient d'un décrochage accidentel des sangles ou des accessoires posés sur le poteau, renforçant la sécurité de vos files d'attente.

L'EMBOUT BELTRAC

Notre embout universel, en plastique très résistant, est compatible avec la majorité des autres systèmes du marché, et permet d'intégrer notre matériel dans n'importe quel système de file d'attente.

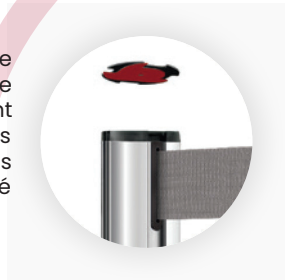
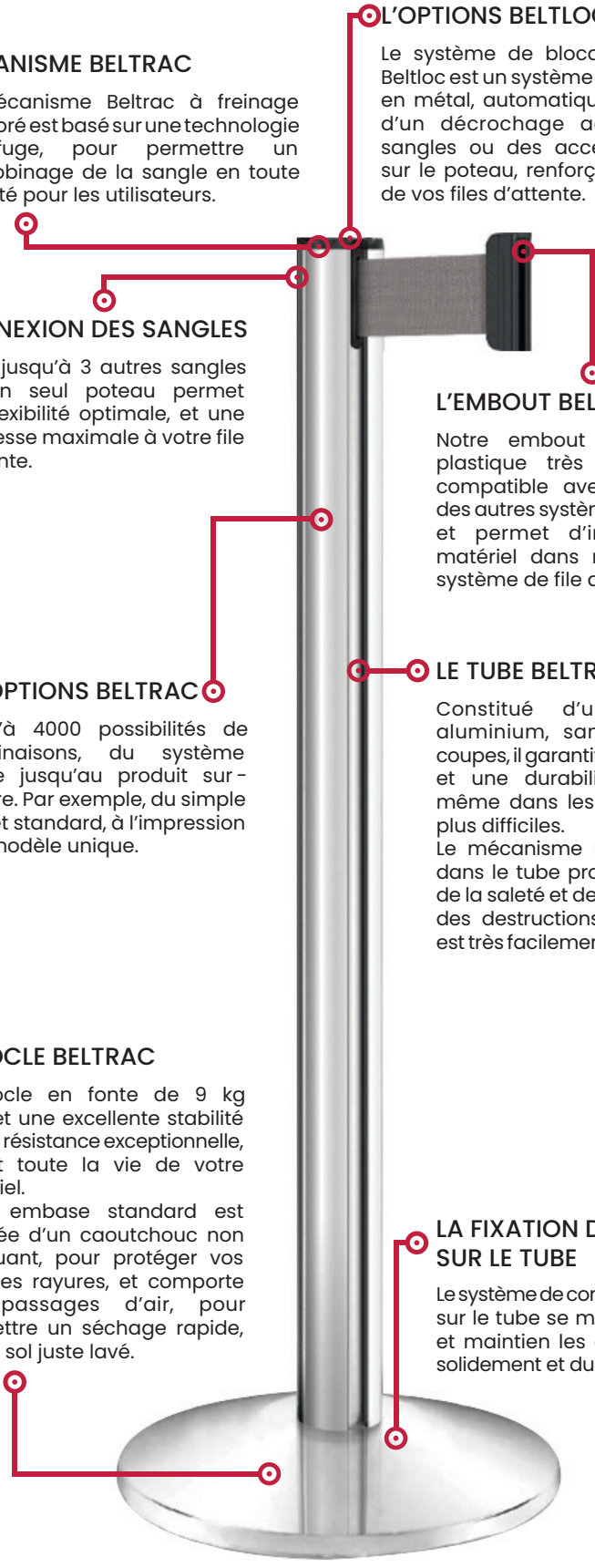
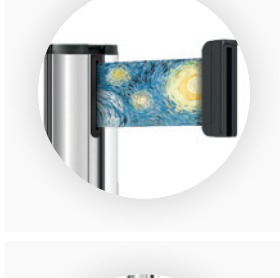
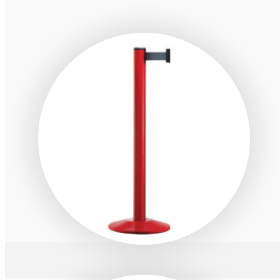
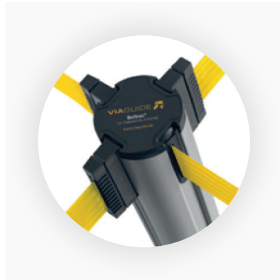
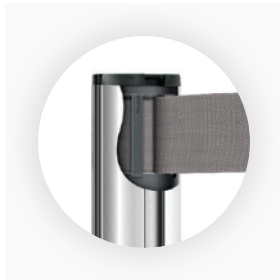
LE TUBE BELTRAC

Constitué d'une extrusion aluminium, sans ruptures ni coupes, il garantit une résistance et une durabilité supérieure, même dans les conditions les plus difficiles.

Le mécanisme Beltrac intégré dans le tube protège la sangle de la saleté et de la poussière, et des destructions volontaires. Il est très facilement remplaçable.

LA FIXATION DU SOCLE SUR LE TUBE

Le système de connexion du socle sur le tube se monte aisément, et maintient les deux éléments solidement et durablement.



CLASSIC

DESCRIPTION

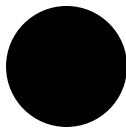
Ce potelet est disponible en versions mobile, fixée au sol, amovible et magnétique.

*En option : autres couleurs et impression de sangle
panneaux d'information (voir p. 24)
Beltloc*

COULEURS



Brossé

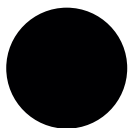


Noir



Chromé

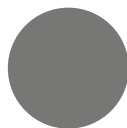
SANGLES



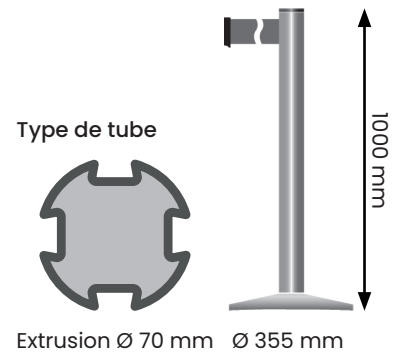
Noir



Bleu foncé



Gris



FICHE TECHNIQUE



MOBILE

Longueur de sangle	2,30 m	Matériau enjoliveur ..	acier, acier inoxydable
Hauteur de sangle	5 cm	Matériau du socle	fonte (plastifiée)
Base	355 mm	Connexion de sangles ...	3 arrivées, 1 départ
Poids total	approx. 12 kg	Compatibilité Nextrac	oui
Matériau du tube	aluminium	Usage extérieur	oui



MAGNÉTIQUE

Longueur de sangle	2,30 m	Matériau enjoliveur	acier inoxydable
Hauteur de sangle	5 cm	Matériau du socle	acier galvanisé
Base	195 mm	Connexion de sangles ...	3 arrivées, 1 départ
Poids total	approx. 5 kg	Compatibilité Nextrac	oui
Matériau du tube	aluminium	Usage extérieur	oui



FIXÉ AU SOL

Longueur de sangle	2,30 m	Matériau enjoliveur	-
Hauteur de sangle	5 cm	Matériau du socle	aluminium
Base	149 mm	Connexion de sangles ...	3 arrivées, 1 départ
Poids total	approx. 3 kg	Compatibilité Nextrac	oui
Matériau du tube	aluminium	Usage extérieur	oui



AMOVIBLE

Longueur de sangle	2,30 m	Matériau enjoliveur	-
Hauteur de sangle	5 cm	Matériau du socle	acier inoxydable
Base	125 mm	Connexion de sangles ...	3 arrivées, 1 départ
Poids total	approx. 3 kg	Compatibilité Nextrac	oui
Matériau du tube	aluminium	Usage extérieur	oui

EXTEND

DESCRIPTION

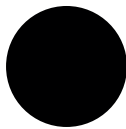
Ce potelet est disponible en versions mobile, fixée au sol, amovible et magnétique.

*En option : autres couleurs et impression de sangle
panneaux d'information (voir p. 24)
Beltloc*

COULEURS



Brossé

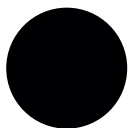


Noir



Chromé

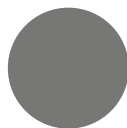
SANGLES



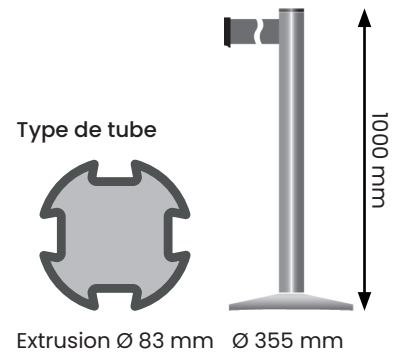
Noir



Bleu foncé



Gris



FICHE TECHNIQUE



MOBILE

Longueur de sangle	3,70 m 3,00 m	Matériau enjoliveur ..	acier, acier inoxydable
Hauteur de sangle	5 cm 10 cm	Matériau du socle	fonte (plastifiée)
Base	355 mm	Connexion de sangles ...	3 arrivées, 1 départ
Poids total	approx. 13 kg	Compatibilité Nextrac	oui
Matériau du tube	aluminium	Usage extérieur	oui



MAGNÉTIQUE

Longueur de sangle	3,70 m 3,00 m	Matériau enjoliveur	acier inoxydable
Hauteur de sangle	5 cm 10 cm	Matériau du socle	acier galvanisé
Base	195 mm	Connexion de sangles ...	3 arrivées, 1 départ
Poids total	approx. 6 kg	Compatibilité Nextrac	oui
Matériau du tube	aluminium	Usage extérieur	oui



FIXÉ AU SOL

Longueur de sangle	3,70 m 3,00 m	Matériau enjoliveur	-
Hauteur de sangle	5 cm 10 cm	Matériau du socle	aluminium
Base	149 mm	Connexion de sangles ...	3 arrivées, 1 départ
Poids total	approx. 4 kg	Compatibilité Nextrac	oui
Matériau du tube	aluminium	Usage extérieur	oui



AMOVIBLE

Longueur de sangle	3,70 m 3,00 m	Matériau enjoliveur	-
Hauteur de sangle	5 cm 10 cm	Matériau du socle	acier inoxydable
Base	125 mm	Connexion de sangles ...	3 arrivées, 1 départ
Poids total	approx. 4 kg	Compatibilité Nextrac	oui
Matériau du tube	aluminium	Usage extérieur	oui

MODERN

DESCRIPTION

Ce potelet est disponible en versions mobile, fixée au sol, amovible et magnétique.

*En option : autres couleurs et impression de sangle
panneaux d'information (voir p. 24)
Beltloc*

COULEURS

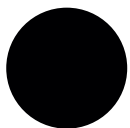


Brossé



Laiton

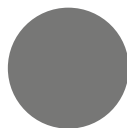
SANGLES



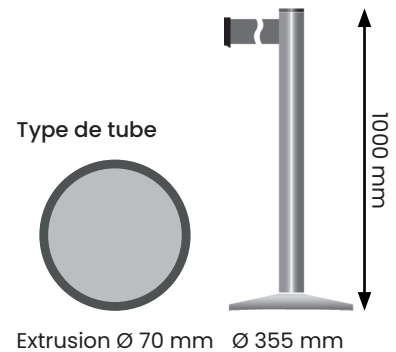
Noir



Bleu foncé



Gris



FICHE TECHNIQUE



MOBILE

Longueur de sangle	2,30 m	Matériau enjoliveur ..	acier inoxydable, laiton
Hauteur de sangle	5 cm	Matériau du socle	fonte (plastifiée)
Base	355 mm	Connexion de sangles	3 arrivées, 1 départ
Poids total	approx. 12 kg	Compatibilité Nextrac	non
Matériau du tube ..	acier, acier inoxydable, laiton	Usage extérieur	non



MAGNÉTIQUE

Longueur de sangle	2,30 m	Matériau enjoliveur	acier inoxydable
Hauteur de sangle	5 cm	Matériau du socle	acier galvanisé
Base	195 mm	Connexion de sangles	3 arrivées, 1 départ
Poids total	approx. 5 kg	Compatibilité Nextrac	non
Matériau du tube	acier, acier inoxydable	Usage extérieur	non



FIXÉ AU SOL

Longueur de sangle	2,30 m	Matériau enjoliveur	-
Hauteur de sangle	5 cm	Matériau du socle	aluminium
Base	149 mm	Connexion de sangles	3 arrivées, 1 départ
Poids total	approx. 3 kg	Compatibilité Nextrac	non
Matériau du tube	acier, acier inoxydable	Usage extérieur	non



AMOVIBLE

Longueur de sangle	2,30 m	Matériau enjoliveur	-
Hauteur de sangle	5 cm	Matériau du socle	acier inoxydable
Base	125 mm	Connexion de sangles	3 arrivées, 1 départ
Poids total	approx. 3 kg	Compatibilité Nextrac	non
Matériau du tube	acier, acier inoxydable	Usage extérieur	non

INFINITY

DESCRIPTION

Ce potelet est disponible en versions mobile, fixée au sol, amovible et magnétique.

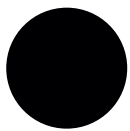
*En option : autres couleurs et impression de sangle
panneaux d'information (voir p. 24)
Beltloc*

COULEURS



Brossé

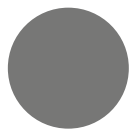
SANGLES



Noir



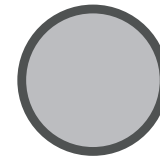
Bleu foncé



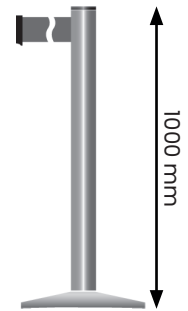
Gris



Type de tube



Extrusion Ø 83 mm Ø 355 mm

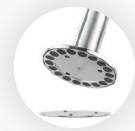


FICHE TECHNIQUE



MOBILE

Longueur de sangle	3,70 m	Matériau enjoliveur	acier inoxydable
Hauteur de sangle	5 cm	Matériau du socle	fonte (plastifiée)
Base	355 mm	Connexion de sangles ...	3 arrivées, 1 départ
Poids total	approx. 13 kg	Compatibilité Nextrac	non
Matériau du tube	acier inoxydable	Usage extérieur	non



MAGNÉTIQUE

Longueur de sangle	3,70 m	Matériau enjoliveur	acier inoxydable
Hauteur de sangle	5 cm	Matériau du socle	acier galvanisé
Base	195 mm	Connexion de sangles ...	3 arrivées, 1 départ
Poids total	approx. 6 kg	Compatibilité Nextrac	non
Matériau du tube	acier inoxydable	Usage extérieur	non



FIXÉ AU SOL

Longueur de sangle	3,70 m	Matériau enjoliveur	-
Hauteur de sangle	5 cm	Matériau du socle	aluminium
Base	149 mm	Connexion de sangles ...	3 arrivées, 1 départ
Poids total	approx. 4 kg	Compatibilité Nextrac	non
Matériau du tube	acier inoxydable	Usage extérieur	non



AMOVIBLE

Longueur de sangle	3,70 m	Matériau enjoliveur	-
Hauteur de sangle	5 cm	Matériau du socle	acier inoxydable
Base	125 mm	Connexion de sangles ...	3 arrivées, 1 départ
Poids total	approx. 4 kg	Compatibilité Nextrac	non
Matériau du tube	acier inoxydable	Usage extérieur	non

ACCENT

DESCRIPTION

Ce potelet est uniquement disponible en version mobile.

En option : autres couleurs et impression de sangle panneaux d'information (voir p. 24) Beltloc

COULEURS



Brossé

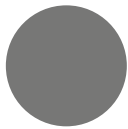
SANGLES



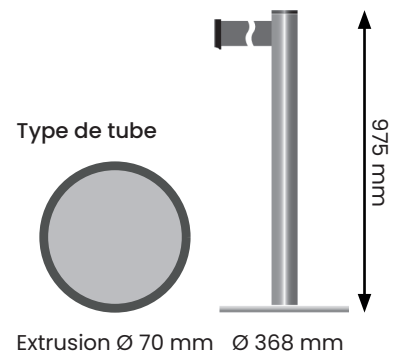
Noir



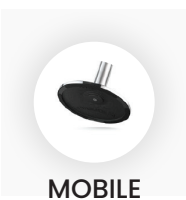
Bleu foncé



Gris



FICHE TECHNIQUE



Longueur de sangle	2,30 m	Matériau enjoliveur	acier inoxydable
Hauteur de sangle	5 cm	Matériau du socle	fonte (plastifiée)
Base	368 mm	Connexion de sangles ...	3 arrivées, 1 départ
Poids total	approx. 9,6 kg	Compatibilité Nextrac	non
Matériau du tube	acier inoxydable	Usage extérieur	non

MONTAGE MURAL

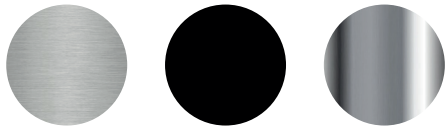
DESCRIPTION

Les montages muraux Beltrac permettent un gain d'espace considérable.

En option : autres couleurs et impression de sangle Beltloc (pour modèle standard uniquement) fixation murale, magnétique et adhésive



COULEURS



Brossé

Noir

Chromé

SANGLES



Noir

Bleu foncé

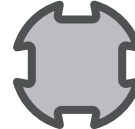
Gris

Beltrac mural standard M/L

Type de tube



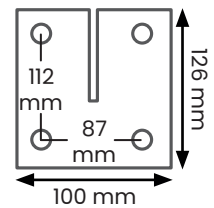
Extrusion
Ø 70 mm



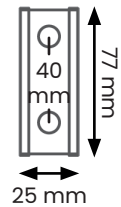
Extrusion
Ø 83 mm

Beltrac mural encastrable M/L

Plaque de protection

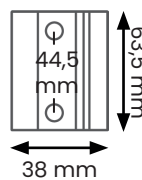


Fixation murale

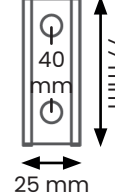


aluminium à fixer sur un mur (en option)

Platine murale



Fixation murale



FICHE TECHNIQUE



STANDARD

Longueur de sangle M | L 2,30 m | 3,70 m
Hauteur de sangle M | L 5 cm | 5 cm
Finition du tube brossé, chromé, noir
Poids total approx. 0,5 kg | approx. 0,7 kg

Matériau du tube aluminium
Usage extérieur oui
Fixation à visser oui



ENCASTRABLE

Longueur de sangle M | L 2,30 m | 3,70 m
Hauteur de sangle M | L 5 cm | 5 cm
Finition du tube brossé

Poids total approx. 0,5 kg | approx. 0,7 kg
Matériau du tube aluminium
Fixation à visser oui

MONTAGE XL

DESCRIPTION

Le Beltrac Mural XL est également disponible avec un velcro, permettant de les attacher temporairement sur des étagères de stockage, poteaux, etc.

En option : autres couleurs et impression de sangle fixation murale, magnétique et adhésive



COULEURS

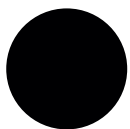


Noir



Chromé

SANGLES



Noir

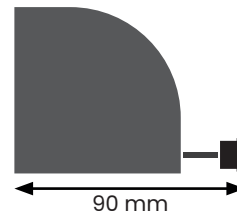


Bleu foncé

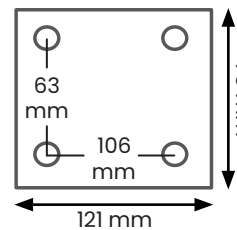


Gris

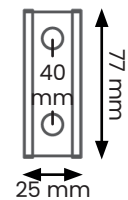
Type de tube



Platine murale



Fixation murale



FICHE TECHNIQUE



MONTAGE XL

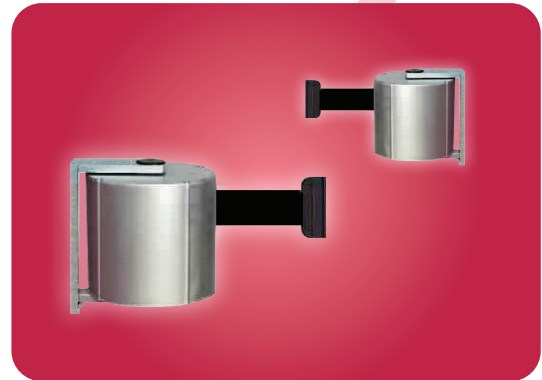
Longueur de sangle	5,40 m	Matériau du tube	aluminium
Hauteur de sangle	5 cm	Usage extérieur	oui
Finition du tube	noir, chromé	Fixation à visser	oui
Poids total	approx. 0,7 kg		

MONTAGE XXL / XXXL

DESCRIPTION

Modèle orientable avec abrasion réduite, frein centrifuge intégré et rembobinage freiné en cas de relâchement accidentel.

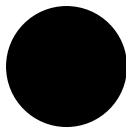
En option : autres couleurs et impression de sangle fixation murale et magnétique



COULEURS

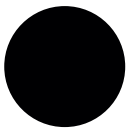


Brossé



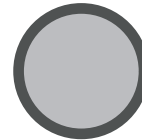
Noir

SANGLES



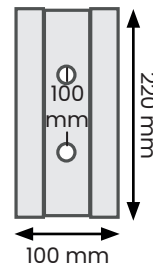
Noir

Type de tube

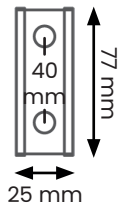


Tube rond Ø 170 mm

Platine murale



Fixation murale



aluminium à fixer sur un mur (en option)

FICHE TECHNIQUE



MONTAGE
XXL / XXXL

Longueur de sangle XXL XXXL 12 m 22 m	Poids total XXXL approx. 0,5 kg
Hauteur de sangle 5 cm	Matériau du tube aluminium
Finition du tube noir, brossé	Usage extérieur oui
Poids total XXL approx. 0,4 kg	Fixation à visser oui

SIGNALÉTIQUE ET TRANSPORT

PANNEAUX D'INFORMATION ALUMINIUM

Disponibles en format A4 et A3, portrait ou paysage, ces cadres orientables en 8 positions différentes (pour les systèmes avec sangle 2,3 m), sauront mettre en valeur les contenus adaptés.

Un adaptateur fixe est disponible pour les systèmes avec sangle 3,7 m.

Uniquement disponible en argent et noir.

PANNEAU D'INFORMATION INCLINÉ

Disponible en format portrait standard A4 et A3.

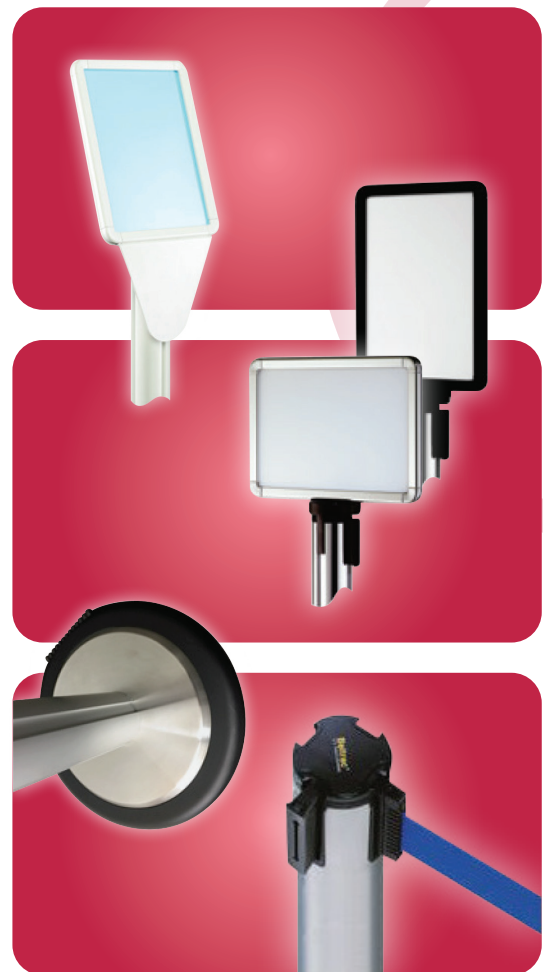
BASE DE PROTECTION MOBILE

Avec cette option, facilitez le transport de vos potelets, tout en les conservant de l'usure, pour une meilleure durabilité.

Uniquement disponible pour les modèles Modern brossé et Classic brossé.

BELTLOC

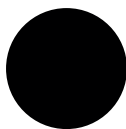
Le système de blocage Beltloc empêche le décrochage accidentel ou intentionnel des sangles. Il est disponible pour tous les modèles. Indiquez le modèle souhaité lors de votre commande.



COULEURS



Brossé



Noir



Chromé



Laiton

FICHE TECHNIQUE

Désignation	Format
Panneau d'information aluminium	A4
Panneau d'information aluminium	A3
Panneau d'information incliné	A4
Panneau d'information incliné	A3
Base de protection mobile	
Beltloc	

FIXATIONS

FIXATION MURALE

Réceptacle aluminium à visser sur le mur.

EMBOUT MAGNÉTIQUE

Se positionne sur toute surface métallique.



FICHE TECHNIQUE

Désignation

Fixation murale

Embout magnétique



03 REHAUSSEURS

REHAUSSEURS

DESCRIPTION

Chariot et rehausseurs de sièges cinéma en polypropylène moulés, légers et confortables, avec poignées intégrées.

Possibilité de choisir le chariot seul, pour transporter et stocker les rehausseurs de sièges cinéma.

Pour du sur-mesure ou du personnalisé, nous contacter !



PACKS

Pack de 6 rehausseurs - Gris

Pack de 6 rehausseurs - Rouge

Pack de 12 rehausseurs - Gris

Pack de 12 rehausseurs - Rouge

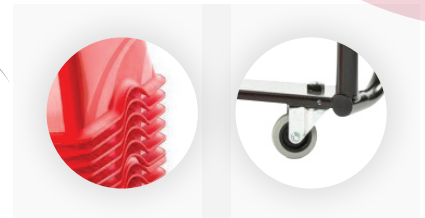
Pack de 1 chariot et 24 rehausseurs - Gris

Pack de 1 chariot et 24 rehausseurs - Rouge

Pack de 1 chariot et 36 rehausseurs - Gris

Pack de 1 chariot et 36 rehausseurs - Rouge

Pack de 1 chariot et 36 rehausseurs - Rouge & gris



COULEURS



Rouge



Gris

FICHE TECHNIQUE



RÉHAUSSEURS

Matériau	Dimensions	Dimensions du siège	Poids
Polypropylène moulé	412 x 390 x 125 mm	470 x 440 x 600 mm	0,77 kg



CHARIOT

Matériau	Dimensions	Poids
Acier laqué noir à roulettes	838 x 483 x 425 mm	2 kg



04 PROTECTION SANITAIRE

DISTRIBUTEURS DE GEL

Mural	_____	p. 30
De comptoir	_____	p. 31
De sol	_____	p. 32
Automatique de sol	_____	p. 33

MARQUAGE AU SOL

Adhésif de sol	_____	p. 34
----------------	-------	-------

PROTECTION DE COMPTOIR

Ecran de protection	_____	p. 35
---------------------	-------	-------

DISTRIBUTEUR MURAL



DESCRIPTION

- Distributeur avec fonction de pulvérisation automatique, sans contact des mains
- Délivre du gel selon deux quantités à programmer
- Le client passe sa main sous le capteur et la machine lui délivre du gel hydroalcoolique
- Simplicité d'installation
- Contenance du distributeur : 1 L (2000 pulvérisations)
- Recharge par piles (non fournies)

OPTION

Bidon de Gel Hydro alcoolique 5L
40 € HT + frais de livraison



« photo non contractuelle »

AUTOMATIQUE



A PILES

A l'unité : 69 € HT
hors frais de livraison

Livré vide

DISTRIBUTEUR DE COMPTOIR



DESCRIPTION

- Contenance : 400 mL
- Recharge par USB (pas besoin de piles)
- Délivre du gel selon deux quantités à programmer
- Le client passe sa main sous le capteur et la machine lui délivre du gel hydroalcoolique
- Léger et discret
- Portable, il s'adapte à tous les comptoirs, bureaux, tables de restaurant, etc

OPTION

Bidon de Gel Hydro alcoolique 5L
40 € HT + Frais de livraison



**RECHARGEABLE
EN USB**



« photo non contractuelle »



A l'unité : 55 € HT
hors frais de livraison

Livré vide

DISTRIBUTEUR SUR PIED



DESCRIPTION

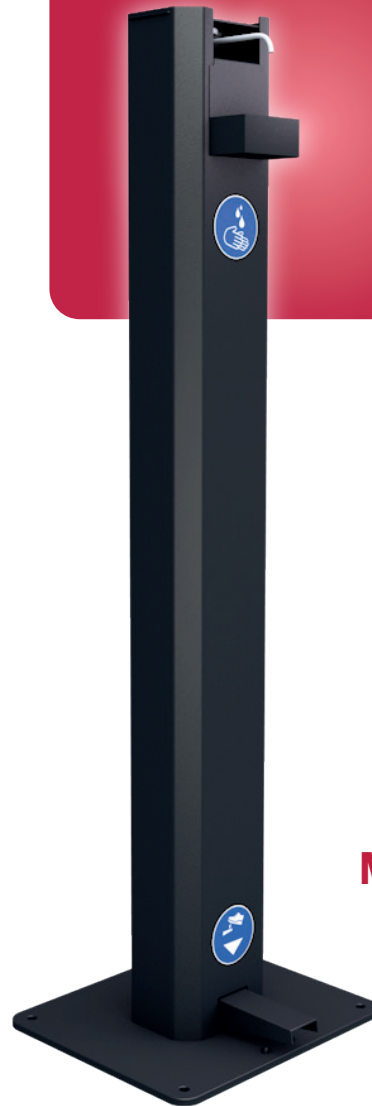
- 100% mécanique (sans électricité)
- Distributeur avec commande au pied, sans contact des mains
- Contenance : adaptable aux flacons pompe à bec de 300ml à 1L
- Structure en acier thermo laqué noir
- Installation et maintenance rapide
- Dimensions :
Colonne (H x L x l) 1000x125x95mm
Platine : 300x260mm
- Poids : 10.5kg
- Livré assemblé avec un flacon pompe de 500ml + 1 recharge de 500ml (soit 1L au total)
- Fabriqué en France

OPTION

Bidon de Gel Hydro alcoolique 5L
40 € HT + Frais de livraison



« photo non contractuelle »



MECANIQUE

A l'unité : 229 € HT

hors frais de livraison

Livré avec un flacon pompe de 500ml + 1 recharge de 500ml (soit 1L au total)

DISTRIBUTEUR SUR PIED



DESCRIPTION

- Distributeur avec fonction de pulvérisation automatique, sans contact des mains
- Délivre du gel selon deux quantités à programmer
- Le client passe sa main sous le capteur et la machine lui délivre du gel hydroalcoolique
- Contenance du distributeur : 1 L (2000 pulvérisations)
- Recharge par piles (non fournies)
- Existe en Inox ou Thermolaqué noir

COULEURS



Inox



Noir

OPTION

Bidon de Gel Hydro alcoolique 5L
40 € HT + frais de livraison



« photo non contractuelle »

AUTOMATIQUE



A PILES

A l'unité : 239 € HT

hors frais de livraison

Livré vide

MARQUAGE AU SOL

DESCRIPTION

- Vinyle adhésif recouvert d'une lamination antidérapante et résistant à l'eau
- Rugosité de surface de 20 µm assurant une protection antidérapante sur surface humide.
- Résistant au solvant et à la plupart des agents chimiques (alcool, acides dilués, huiles.)
- Résiste à des températures comprises entre -40°C et + 90°C.
- Garantie un an dans des conditions d'utilisation normale.



« photo non contractuelle »

DIMENSIONS

Bandes de marquage au sol
Dimensions : 100 cm x 7 cm

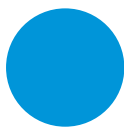
Rond de marquage au sol
Dimensions : 25 cm de diamètre



COULEURS



Rouge
& blanc



Bleu
& blanc



A l'unité : 4,80 € HT
Vendus en kit de 5 ex. et 10 ex.
hors frais de livraison

Utilisation intérieure exclusivement.

ÉCRAN DE PROTECTION

DESCRIPTION

- Ecran mobile en plexiglas vertical,
- anti-postillons, germes et microbes.
- Idéal pour les comptoirs.
- Panneau en plexiglas de 4 mm pris dans un habillage de 1 cm.
- Personnalisation avec votre logo possible, (nous consulter)



« photo non contractuelle »

DIMENSIONS

3 formats (Longueur x Hauteur)

- 800 x 600 mm
- 600 x 800 mm
- 950 x 700 mm



A l'unité : 119 € HT
+ 40 € pour le format 950x700
hors frais de livraison



 sonisfrance
 sonisfrance
www.sonis.fr
01 60 92 93 50
cinemastore@sonis.fr